

ТЕЛЕЖКА РУЧНАЯ ГИДРАВЛИЧЕСКАЯ

XILIN BFZ

- ПАСПОРТ
- РУКОВОДСТВО ПО ЭКСПЛУАТАЦИИ



xilin

Оглавление

1. Описание и работа	3
1.1. Назначение изделия	3
1.2. Основные характеристики.....	4
2. Использование по назначению	4
2.1. Техническое обслуживание.....	8
2.2. Меры предосторожности.....	9
3. Гарантийные обязательства	11

ВНИМАНИЕ! Вся информация, приведенная в данном руководстве, основана на данных, доступных на момент печати. Производитель оставляет за собой право вносить изменения в конструкцию изделия без предварительного уведомления, если эти изменения не ухудшают потребительских свойств и качества продукции.

1. Описание и работа

1.1. Назначение изделия

Ручные тележки для транспортировки грузов на поддонах серии BFZ, широко используются на фабриках, в магазинах, на складах и т.д. в разных сферах. Это оборудование для погрузочно-разгрузочных работ с материалом с небольшой высотой подъема, и оно может использоваться для транспортировки всех видов тяжелых грузов. Данная ручная тележка для транспортировки грузов на поддонах должна использоваться на жесткой плоской поверхности при температуре окружающей среды между - 10 ~ 40 °С (использование при температуре ниже 0 допускается при использовании специального низкотемпературного гидравлического масла). Тележка для перемещения грузов на поддонах обеспечивает плавный безопасный подъем, проста в эксплуатации, качество ее исполнения обеспечивает надежность в обращении.

Если ваша ручная тележка для транспортировки грузов на поддонах не работает должным образом во время использования, просим вас обратиться к данному руководству за информацией и предварительно определить причины отказа и необходимые запчасти, и затем устранить проблемы в соответствии с решением, указанным в данном руководстве.

1.2. Основные характеристики

Модель	BFZ 800X320	BFZ 900X406
Артикул	1005769	1020743
Грузоподъемность, кг	2000	2000
Макс. высота подъема, мм	190	190
Высота подхвата, мм	75	75
Длина вил, мм	800	900
Общая ширина вилок, мм	320	406
Размер подвальных роликов, мм	Резина 70*60	Полиуретан 70*60
Рулевое колесо, мм	Резина 160*50	Полиуретан 160*50
Вес, кг	60	65

2. Использование по назначению

ВНИМАНИЕ! Прочитайте и поймите все руководство оператора перед использованием тележки паллета.

Не нагружайте тележку БОЛЬШЕ номинальной грузоподъемности. Закрепите груз перед транспортировкой. Держите груз по центру на поддоне. Не эксплуатируйте нагруженную тележку паллета на пандусах или уклонах. Всегда надевайте соответствующую защитную обувь. Никогда не оставляйте загруженную тележку без присмотра в поднятом положении; всегда снижайте нагрузку на пол.

СБОРКА ТЕЛЕЖКИ ДЛЯ ПАЛЛЕТ

Примечание: отдельные тележки собраны и готовы к использованию. Гидравлические тележки могут поставляться в разобранном виде для уменьшения риска поломки и повреждения при транспортировке, они требуют сборки на месте эксплуатации. Сборка происходит силами и средствами покупателя, либо эксплуатирующей организации.

Инструменты, необходимые для сборки: молоток, плоская отвертка, гаечный ключ 14 мм (в комплект не входят).



1.

***** ВАЖНО-БЕЗОПАСНОСТЬ *****

Убедитесь, что предохранительный штифт находится на месте.

Штифт должен находиться ровно по середине и одинаково упираться в боковые отверстия проушин гидроузла.

Если штифт не упирается правильно в одно из отверстий, надавите на шток гидроузла и поправьте штифт. Неправильное расположение предохранительного штифта может стать причиной поломки, травмы, либо вызвать сложности при установке рукояти тележки



2

Вставьте штифт ручки в проушины гидроузла. Аккуратно с помощью молотка вбейте пружинный штифт в отверстие штифта ручки, с одной стороны.



3 .

На рисунке 3 показано правильное расположение штифта рукояти. Отверстие должно быть направлено на Вас.



4.

Если центральное отверстие штифта направлено от вас, то просто переверните штифт.

ВНИМАНИЕ!

Цепь рукояти проходит через это центральное отверстие.

Если оставить его в таком виде, то цепь будет иметь форму «S» и находиться под слишком сильным напряжением, что делает переключение рычага управления затруднительным. И может привести к поломке.



5.

ВАЖНО!

ЦЕПОЧКА

Перед этим шагом убедитесь, что подаете цепь снаружи нажимного ролика (см. верхняя стрелка). Если цепочка будет с внутренней стороны, то это сильно затруднит ее установку и может привести к поломкам.

Совместите отверстия рукоятки с отверстиями в гидроузле и установите штифт. (см. нижнюю стрелку)



6.

Убедитесь в том, что штифт ручки продет полностью через все отверстия и установлен верно.



7.

Потяните вниз на ручку, чтобы Освободить предохранительный штифт. Осторожно вытащите штифт.

Как только цепочка окажется в нужном месте позиция, проверьте, чтобы увидеть, что это движется свободно и что это не так затрудненный.



8.

Аккуратно заправьте цепь назад и проденьте в центральное отверстие штифта рукоятки.

*****ВАЖНАЯ ПОДСКАЗКА*****

Отпустите рычаг управления, в самое низкое положение для того чтобы сделать процесс проще.



9.

Как только цепочка окажется в нужном месте, проверьте, ее движение внутри штифта. Движение должно быть свободным, без заеданий и без затруднений.



10.



Используя обе руки, нажмите на клапан сброса давления, чтобы поднять рычаг и установить в него шарнирный болт с гайкой, как показано на рисунке 10.



11.

Накачайте рукоятку несколько раз, чтобы поднять вилки. Переместите рычаг управления в нейтральное положение. Используя 14 мм гаечный ключ и плоскую отвертку, отрегулируйте клапан. При правильной настройке, вилы остаются в неизменном положении при нейтральном положении рычага управления.

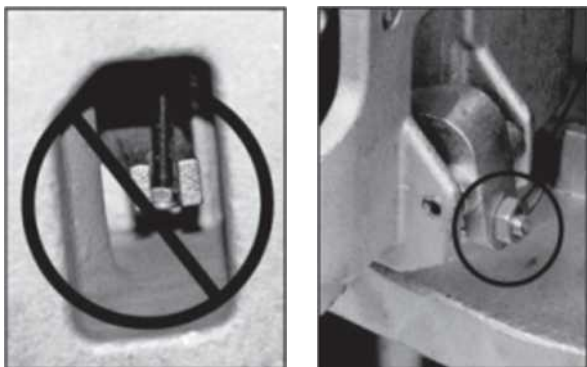


12.

***** ВАЖНО - ЗАКЛЮЧИТЕЛЬНАЯ ПРОВЕРКА *****

Проверьте все режимы работы телеги до этого шага. Рукоятку следует прокачивать полными махами. При необходимости добавить масло и стравить воздух.

Проверьте подъем и опускание вил, изменяя положение управляющего рычага. После того, как вы убедились в исправности тележки, закончите сборку, вбив второй пружинный штифт, используя молоток.



ВАЖНО!

Не регулируйте управление рычагом с помощью стопорной гайки на конце цепи рукоятки. Если нейлоновые стопорные кольца гайки будут повреждены, то в процессе эксплуатации гайка открутится и упадет. При этом управление подъемом и опусканием вил будет невозможно.

Используйте правильную регулировку установочного винта и стопорной гайки, расположенную сбоку гидроузла. Эта функция была разработана для облегчения регулировки тележки гидравлической. Необходимые инструменты: плоская отвертка и 14-миллиметровый гаечный ключ.

2.1. Техническое обслуживание

Для ручной гидравлической тележки требуется частое техническое обслуживание.

Масло

Проверяйте уровень масла каждые три месяца. Наша компания рекомендует противоизносное циклическое гидравлическое масло "Great Wall" 46 #. Пользователь может заменить его на гидравлическое масло того же типа. Общее количество примерно равно 0,41 л.

Выкачивание

Вследствие транспортировки или переворачивания корпуса насоса в гидравлическое масло может попасть воздух. Это приведет к тому, что тележка не будет подниматься, даже когда ручка управления будет в положении Raise (Подъем) при нажатии на масляный насос. Вы можете откачать его следующим образом: передвиньте маленькую ручку управления в положение Lowering (Опускание) и затем несколько раз отпустите и поднимите ручку.

Ежедневная проверка и техническое обслуживание

Ежедневная проверка ручной тележки для транспортировки грузов на поддонах может снизить износ настолько, насколько это возможно. Уделите особое внимание колесам, осям и проверьте, нет ли посторонних предметов, таких как хлопчатобумажные нитки и тряпки, попавших в колеса. После транспортировки снимите груз и удалите посторонние предметы, очистите грязь и мусор с масляного насоса и опустите тележку до минимума.

Смазка

Перед поставкой данного продукта все подшипники/валы смазываются персистентным смазочным маслом. При выполнении плановой ежемесячной

проверки очистите масляный насос и точки смазки и заполните масленку смазочным маслом.

Устранение неисправностей

Неисправность	Причина	Устранение
Вилы не могут подняться на максимальную высоту.	1. Недостаточно гидравлического масла.	1. Добавьте масло.
Ручная тележка для транспортировки грузов на поддонах не поднимается.	1. Нет гидравлического масла.	1. Добавьте масло.
	2. Загрязненное масло.	2. Замените масло.
	3. Шестигранная гайка (60) и неметаллическая вставная зажимная гайка (61) находятся слишком высоко, и разгрузочный клапан открыт.	3. Отрегулируйте гайку(60)(61)
	4. Воздух попадает в гидравлическое масло.	4. Откачайте воздух.
Ручная тележка для транспортировки грузов на поддонах не опускается поддонах.	1. Смещение груза или перегруз и поврежденная поршневая гайка или насос.	1. Замените шток поршня или корпус насоса.
	2. Тележка остается в поднятом положении в течение длительного времени, и шток поршня, находящийся в открытом состоянии, ржавеет.	2. Опустите несущее устройство в самое низкое положение,
	3. Регулировочная гайка (61) находится в неправильном положении.	3. Отрегулируйте гайку (61).
Утечка масла	4. Прокладки износились или повреждены.	4. Замените на новые прокладки.
	5. Некоторые детали сломаны.	5. Замените на новые детали.
Тележка опускается сама собой.	1. Загрязненность масла вызывает не герметичность разгрузочного клапана.	1. Замените масло.
	2. Некоторые детали в гидравлической системе сломаны или повреждены.	2. Проверьте и замените поврежденные детали.
	3. Воздух в масле.	3. Откачайте воздух.
	4. Прокладки износились или повреждены.	4. Замените на новые прокладки.
	5. Регулировочная гайка (61) находится в неправильном положении	5. Отрегулируйте гайку (61).

2.2. Меры предосторожности

- Перед использованием данной тележки оператор должен внимательно прочитать данное руководство, а также предупреждения, указанные на тележке.
- При передвижении тележки переведите маленькую ручку управления в положение Middle (Среднее), таким образом, не только будет легко передвигать

ручку, редуцировать пружинящую силу со стержня цилиндра на ручку, но и защитить маслоуплотнительные кольца и поршень, продлить срок службы тележки.



- Не используйте тележку, если вы не знакомы с правилами ее эксплуатации и не прошли обучение

- Перед использованием необходимо проверить колеса, комплектность ручки, каркас рычага, корпус тележки, педальное управление.

- Не используйте вилочный погрузчик на наклонных поверхностях.
- Не используйте вилочный погрузчик для перемещения персонала.
- Оператор должен надевать перчатки в целях защиты.
- Во время транспортировки персонал должен находиться на расстоянии 600 мм от несущего устройства.

Уделяйте внимание центру тяжести во избежание смещения и наклона (см. рисунок 1).

- Не допускайте перегрузку.
- Оператор должен работать с осторожностью в особых условиях или в специальных местах.

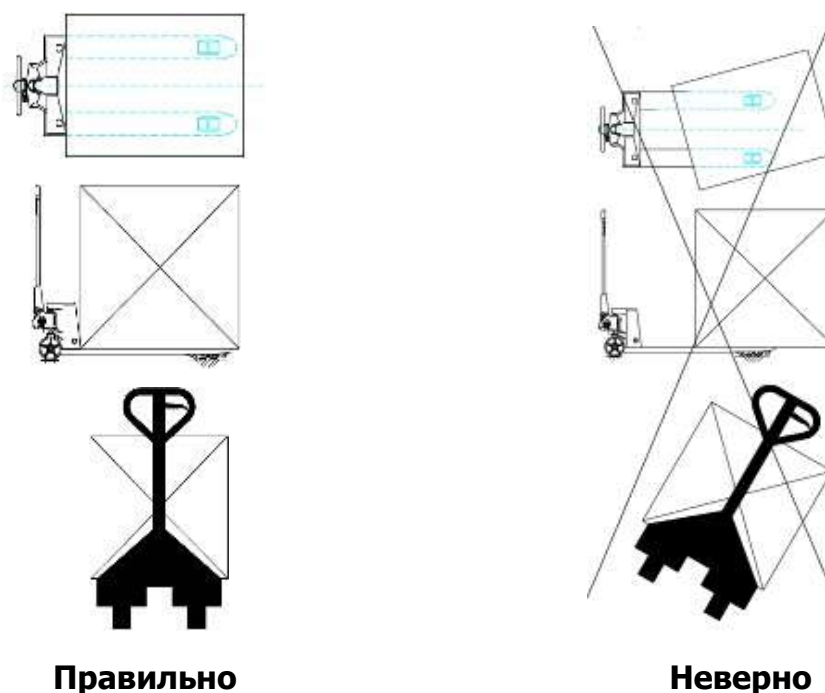


Рис.1

3. Гарантийные обязательства

Оборудование марки TOR, представленное в России и странах Таможенного союза, полностью соответствует Техническому регламенту Таможенного союза ТР ТС 010/2011 «О безопасности машин и оборудования», что подтверждается декларациями соответствия.

Продукция, поставляемая на рынок стран Европейского союза, соответствует требованиям качества Directive 2006/42/EC on Machinery Factsheet for Machinery и имеет сертификат CE.

Система управления качеством TOR industries контролирует каждый этап производства в независимости от географического расположения площадки. Большинство наших производственных площадок сертифицированы по стандарту ISO 9001:2008.

Всю необходимую документацию на продукцию можно получить, обратившись в филиал или к представителю/дилеру в вашем регионе/стране.

Гарантийный срок устанавливается 12 месяцев со дня продажи конечному потребителю, но не более 30 месяцев со дня изготовления.

Средний срок полезной эксплуатации при нормальных условиях работы и своевременном обслуживании составляет 5 лет, либо 12000 циклов подъем-опускания (что наступит раньше).

Внимание!

1. Оператор, осуществляющий работу на данном оборудовании должен быть ознакомлен с настоящей инструкцией. Назначение гидравлической тележки, ее основные технические параметры, конструкция и техника безопасности должны быть понятны оператору. Поломки, связанные с неправильной эксплуатацией, либо с недостаточным техническим обслуживанием не считаются гарантийным случаем.

2. Нормальная эксплуатационная нагрузка составляет ~70-80% заявленной грузоподъемности. Не перегружайте тележку. Внимательно следите за составом и расположением груза. Смещение груза во время передвижения может привести к деформации конструкции и выходу оборудования из строя. Центр тяжести груза не должен быть расположен далее 600мм от основания вил. Вес должен равномерно распределен на обе стороны вилок. Запрещается перевозить грузы, распределения веса которых в момент перевозки контролировать невозможно, на пример высокие, не габаритные.

3. Гидравлическая тележка предназначена для работы на ровном полу. Помните, что при возникновении препятствия на пути тележки, динамическая нагрузка на ролики, колеса и подшипники резко возрастает. При наезде на камень, яму, и иные посторонние предметы возможны поломки подшипников, колес, элементов крепления и т.д.

4. Ежедневно, перед началом работ, необходимо сделать технический осмотр телеги. Особое внимание необходимо уделить состоянию колес, роликов, шплинтам, подвижным соединениям и гидравлическому узлу. Шплинты должны плотно находится в своих отверстиях. В процессе эксплуатации, зашплинтованные соединения могут расслабляться, под действием вибраций, шплинты могут вылезти из своих отверстий и утратить свою фиксирующую функцию. Выпадение шплинта может привести к высвобождению штифтов, пальцев и осей из подвижных соединений и разрушению конструкции телеги.

5. Тележки не предназначены для работ при высокой влажности, в агрессивных средах, при частой смены температуры окружающей среды и возникновении конденсата. Нормальная рабочая температура составляет +5+40 °С. Для работы при более низких температурах, требуется замена масла на зимнее. Помните, повышенная влажность приводит к образованию коррозии основных частей гидравлической тележки, более быстрому износу подвижных частей, появлению скрипов и выходу из строя подшипников колес и роликов.

6. Каждые 3 месяца необходимо делать плановое ТО. Оно включает в себя проверку работоспособности гидравлической системы, смазку подшипников колес и роликов, проверку и при необходимости замену шплинтов, осей, валов, колес, резиновых уплотнений, манжет. При отсутствии отметок о прохождении ТО в паспорте, устранение поломок и ремонт оборудования будет осуществляться на платной основе.

ГАРАНТИИ НЕ РАСПРОСТРАНЯЮТСЯ НА:

- Детали, подверженные рабочему и другим видам естественного износа, а также на неисправности оборудования, вызванные этими видами износа.

- Неисправности оборудования, вызванные несоблюдением инструкций по эксплуатации или произошедшие вследствие использования оборудования не по назначению, во время использования при ненормативных условиях окружающей среды, ненадлежащих производственных условий, в следствие перегрузок или недостаточного, ненадлежащего технического обслуживания или ухода.



- При использовании оборудования, относящегося к бытовому классу, в условиях высокой интенсивности работ и тяжелых нагрузок.

- На профилактическое и техническое обслуживание оборудования, например, смазку, промывку, замену масла.

- На механические повреждения (трещины, сколы и т.д.) и повреждения, вызванные воздействием агрессивных сред, высокой влажности и высоких температур, попаданием инородных предметов в вентиляционные отверстия электрооборудования, а также повреждения, наступившие в следствие неправильного хранения и коррозии металлических частей.

- Оборудование, в конструкцию которого были внесены изменения или дополнения.

В целях определения причин отказа и/или характера повреждений изделия производится техническая экспертиза сроком 10 рабочих дней с момента поступления оборудования на диагностику. По результатам экспертизы принимается решение о замене/ремонте изделия. При этом изделие принимается на экспертизу только в полной комплектации, при наличии паспорта с отметкой о дате продажи и штампом организации-продавца.

Срок консервации 3 года.

Порядок подачи рекламаций:

- Гарантийные рекламации принимаются в течение гарантийного срока. Для этого запросите у организации, в которой вы приобрели оборудование, бланк для рекламации и инструкцию по подаче рекламации.

- В случае действия расширенной гарантии, к рекламации следует приложить гарантийный сертификат расширенной гарантии.

- Оборудование, отосланное дилеру или в сервисный центр в частично или полностью разобранном виде, под действие гарантии не подпадает. Все риски по пересылке оборудования дилеру или в сервисный центр несет владелец оборудования.

- Другие претензии, кроме права на бесплатное устранение недостатков оборудования, под действие гарантии не подпадают.

- После гарантийного ремонта на условиях расширенной гарантии, срок расширенной гарантии оборудования не продлевается и не возобновляется.

Перечень комплектующих с ограниченным сроком гарантийного обслуживания.

ВНИМАНИЕ! На данные комплектующие расширенная гарантия не распространяется.

Комплектующие	Срок гарантии
Перепускной клапан и сальники	6 месяцев
Колеса, подшипники	гарантия отсутствует

РАСШИРЕННАЯ ГАРАНТИЯ!

Для данного оборудования (Тележка гидравлическая XILIN BFZ) есть возможность продлить срок гарантии на 1 (один) год.

Для этого зарегистрируйте оборудование в течении 60 дней со дня приобретения на официальном сайте группы компаний TOR INDUSTRIES **www.tor-industries.com** (раздел «сервис») и оформите до года дополнительного

гарантийного обслуживания. Подтверждением предоставления расширенной гарантии является Гарантийный сертификат.

Гарантийный сертификат действителен только при наличии документа, подтверждающего приобретение.



Информация данного раздела действительна на момент печати настоящего руководства. Актуальная информация о действующих правилах гарантийного обслуживания опубликована на официальном сайте группы компаний TOR INDUSTRIES www.tor-industries.com (раздел «сервис»).

Регламент работ по техническому обслуживанию тележки гидравлической

п/п	Наименование операции	Тип ТО			
		1	2	3	4
1	Проверка степени износа колес и роликов	✓	✓	✓	✓
2	Замена гидравлического масла	⊘	✓	⊘	✓
3	Проверка функционирования систем управления	✓	✓	✓	✓
4	Проверка степени износа и при необходимости регулировка грузовой рамы	✓	✓	✓	✓
5	Смазка грузовой рамы	✓	✓	✓	✓
6	Проверка герметичности гидравлических соединений	✓	✓	✓	✓
7	Проверка крепления узлов и агрегатов	✓	✓	✓	✓
8	Проверка работы опорно-поворотного подшипника	✓	✓	✓	✓
9	Проверка вилок опорных колес	✓	✓	✓	✓
10	Проверка поручней оператора	✓	✓	✓	✓
11	Смазка поручней оператора	✓	✓	✓	✓
12	Проверка рулевой колонки	✓	✓	✓	✓
13	Смазка рулевой колонки	✓	✓	✓	✓

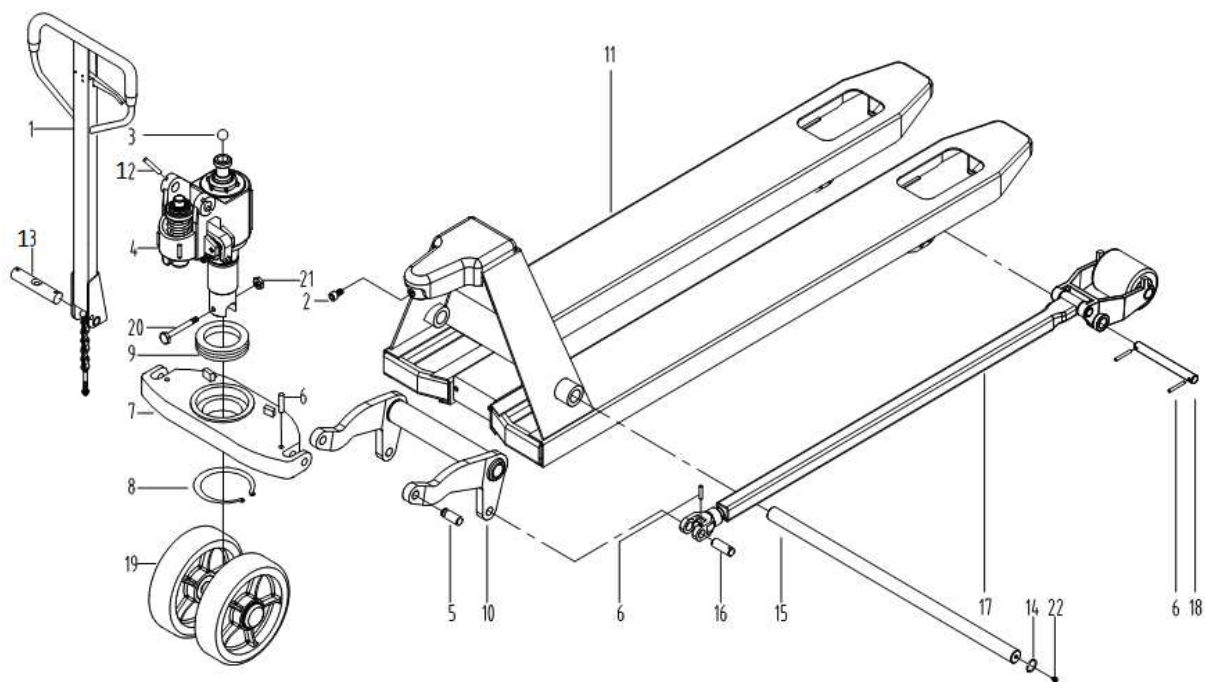
⊘- операция не выполняется; ✓- операция выполняется

Расходные материалы по техническому обслуживанию

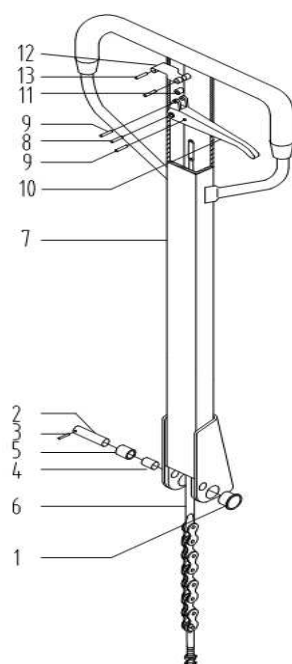
п/п	Наименование	Тип ТО			
		1	2	3	4
Кол-во материалов					
1	Гидравлическое масло	-	2 л	-	2 л
2	Смазка силиконовая	0,4 л	0,3 л	0,4 л	0,3 л
3	Смазка антикоррозийная	0,2 л	0,2 л	0,2 л	0,2 л
4	Литол 24	0.25л	0.25л	0.25л	0.25л

Отметки о периодических проверках и ремонте.

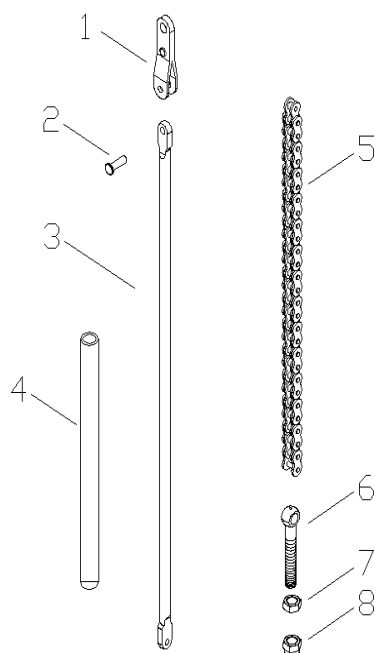
Дата	Сведения о проверке или ремонте оборудования	Подпись ответственного лица



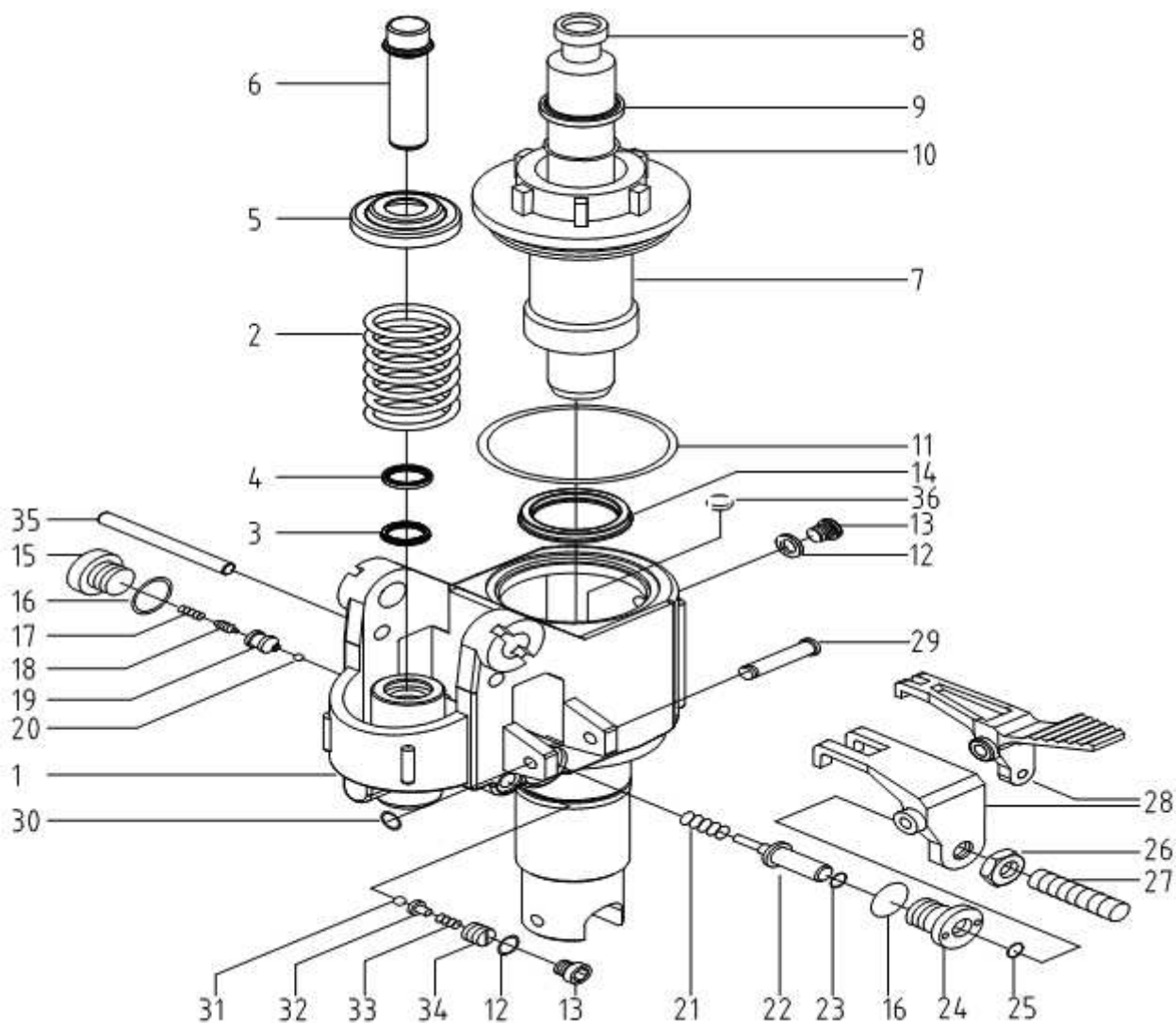
Номер.	Наименование	Количество
1	Ручка для тележек гидравлических BFZ (Handle assembly)	1
2	Винт для тележек гидравлических BFZ (Screw M6X12)	1
3	Стальной шар для тележек гидравлических BFZ (Steel ball 3/4)	1
4	Гидроузел в сборе для тележек гидравлических BFZ (Jack assembly)	1
5	Шплинт для тележек гидравлических BFZ (Pin)	2
6	Шплинт для тележек гидравлических BFZ (Pin 5X28)	2
7	Опорная площадка для тележек гидравлических BFZ (Support seat)	1
8	Стопорное кольцо (Circlip for shaft 55)	1
9	Подшипник опорный (Bearing 51111)	1
10	Траверса в сборе (Rocker arm assembly)	1
11	Рама (Truck frame assembly 320X800)	1
	Рама (Truck frame assembly 406X800)	
12	Шплинт (Pin 5X35)	2
13	Ось ручки (Pin)	1
14	Стопор оси траверсы (Circlip for hole 25)	2
15	Ось траверсы (Pin)	1
16	Ось стыковки траверсы и тяги (Pin)	2
17	Подвилочная тяга (Connecting rod and wheel carriage)	1
18	Ось тандема и тяги (Pin)	2
19	Передняя колесная стойка в сборе (Big wheel assembly)	2
20	Винт (Screw M8X60)	1
21	Гайка (Nut M8)	1
22	Тавотница (Oiler M6)	3



Номер.	Наименование	Количество
1	Втулка ручки для тележек гидравлических BFZ (Bearing SF-1SF-20.15)	2
2	Ось рукоятки для тележек гидравлических BFZ (Pin)	1
3	Цилиндрический шплинт для тележек гидравлических BFZ (Pin 4X20)	1
4	Втулка нажимного ролика для тележек гидравлических BFZ (Bearing SF-1S-12.20)	1
5	Нажимной ролик для тележек гидравлических BFZ (Wheel)	1
6	Тяга цепная в сборе для тележек гидравлических BFZ (Pull rod assembly)	1
7	Корпус ручки для тележек гидравлических BFZ (Handle assembly (stainless steel))	1
8	Цилиндрический шплинт для тележек гидравлических BFZ (Pin 6X31)	1
9	Цилиндрический шплинт для тележек гидравлических BFZ (Pin 4X20)	2
10	Рукоять сброса давления для тележек гидравлических BFZ (Knob)	1
11	Ролик ручки сброса давления для тележек гидравлических BFZ (Wheel)	1
12	Пластинчатая пружина для тележек гидравлических BFZ (Fixed plate)	1
13	Цилиндрический шплинт для тележек гидравлических BFZ (Pin 4X31)	2

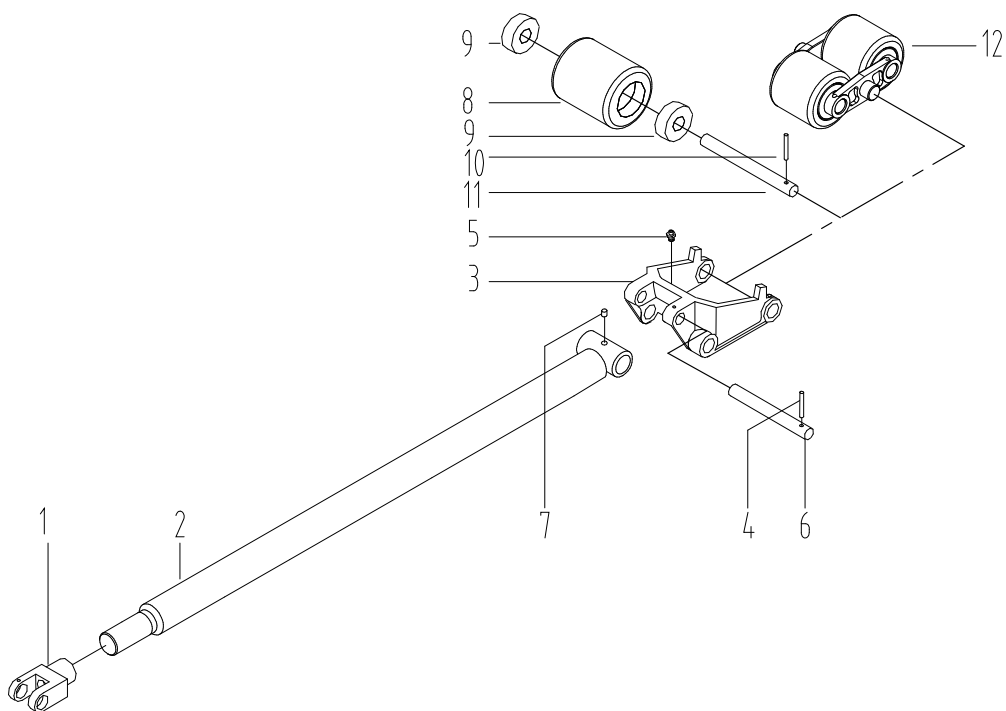


Номер.	Наименование	Количество
1	Стыковочная пластина тяги цепной для тележек гидравлических BFZ (Hinge plate)	1
2	Заклепка для тележек гидравлических BFZ (Rivet 3×10)	1
3	Тяговый стержень для тележек гидравлических BFZ (Pull rod)	1
4	Защитный чехол тягового стержня для тележек гидравлических BFZ (Guard sleeve)	1
5	Цепь для тележек гидравлических BFZ (Chain 04C-1)	1
6	Болт шарнирный для тележек гидравлических BFZ (Screw)	1
7	Гайка М5 для тележек гидравлических BFZ (Nut M5)	1
8	Контр. гайка М5 для тележек гидравлических BFZ (Nut M5)	1

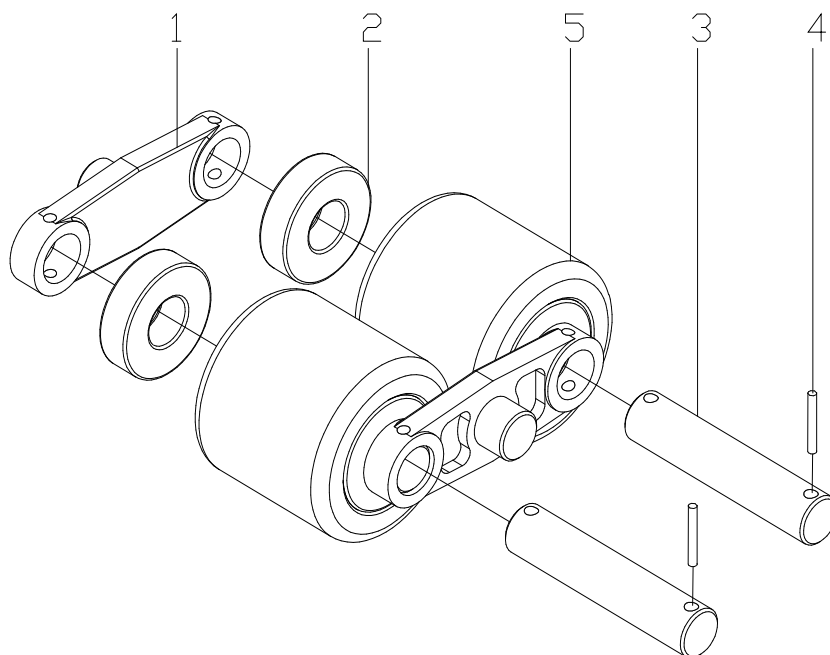


Номер.	Наименование	Количество
1	Корпус гидроузла для тележек гидравлических BFZ (Base assembly)	1
2	Пружина нагнетающего штока для тележек гидравлических BFZ (Spring)	1
3	Уплотнительное кольцо для тележек гидравлических BFZ (Seal ring UHS18-26-5)	1
4	Пылезащитное кольцо для тележек гидравлических BFZ (Dust ring DHS18-26-4.5/6)	1
5	Крышка пружины для тележек гидравлических BFZ (Big spring cap)	1
6	Нагнетающий шток для тележек гидравлических BFZ (Pump core)	1
7	Направляющая втулка для тележек гидравлических BFZ (Guide sleeve)	1
8	Подъемный шток для тележек гидравлических BFZ (Piston rod)	1
9	Пылезащитное кольцо для тележек гидравлических BFZ (Dust ring DHS31.5-39.5-5/6.5)	1
10	О-образное кольцо для тележек гидравлических BFZ (O-ring 31.5X3.55)	1
11	О-образное кольцо для тележек гидравлических BFZ (O-ring 65X2.65)	1

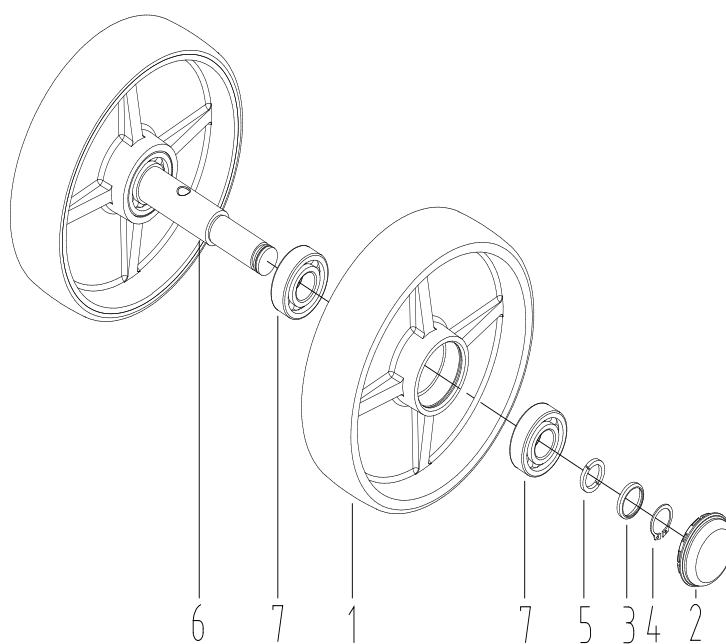
12	Шайба для тележек гидравлических BFZ (Washer 10)	2
13	Винт для тележек гидравлических BFZ (Screw)	2
14	Уплотнительное кольцо для тележек гидравлических BFZ (Seal ring UHS31.5-41.5-6)	1
15	Крышка клапана для тележек гидравлических BFZ (Screw)	1
16	Шайба для тележек гидравлических BFZ (Washer 20)	2
17	Пружина клапана для тележек гидравлических BFZ (Spring)	1
18	Сердечник клапана для тележек гидравлических BFZ (Valve core)	1
19	Корпус клапана для тележек гидравлических BFZ (Valve body)	1
20	Стальной шарик для тележек гидравлических BFZ (Steel ball 1/4)	1
21	Пружина клапана для тележек гидравлических BFZ (Spring)	1
22	Стопорный штифт для тележек гидравлических BFZ (Striker pin)	1
23	О-образное кольцо для тележек гидравлических BFZ (O-ring 6.9X1.8)	1
24	Корпус толкателя для тележек гидравлических BFZ (Striker pin seat)	1
25	О-образное кольцо для тележек гидравлических BFZ (O-ring 8X2.65)	1
26	Гайка для тележек гидравлических BFZ (Nut M6)	1
27	Винт для тележек гидравлических BFZ (Screw M6X25)	1
28	Педаля сброса давления для тележек гидравлических BFZ (Lever plate)	1
29	Ось педали сброса давления для тележек гидравлических BFZ (Shaft)	1
30	Стопорное кольцо для тележек гидравлических BFZ (Circlip for shaft 8)	1
31	Стальной шарик для тележек гидравлических BFZ (Steel ball 5)	1
32	Сиденье шарика для тележек гидравлических BFZ (Ball seat)	1
33	Пружина для тележек гидравлических BFZ (Spring)	1
34	Винт для тележек гидравлических BFZ (Screw)	1
35	Предохранительный штифт для тележек гидравлических BFZ (Pin)	1
36	Магнит для тележек гидравлических BFZ (Magnetic steel)	1



Номер.	Наименование	Количество
1	Вилка подвилочной тяги для тележек гидравлических BFZ (Joint)	1
2	Подвилочная тяга для тележек гидравлических BFZ (Connecting rod assembly)	1
3	Тандем роликов для тележек гидравлических BFZ (Wheel carriage (stainless steel))	1
4	Цилиндрический шплинт для тележек гидравлических BFZ (Pin 5X28)	1
5	Тавотница для тележек гидравлических BFZ (Oiler M6)	2
6	Ось тандема и тяги для тележек гидравлических BFZ (Pin)	1
7	Тавотница для тележек гидравлических BFZ (Oiler 6)	1
8	Колесо одинарное подвилочное для тележек гидравлических BFZ (Wheel)	1
9	Подшипник для тележек гидравлических BFZ (Bearing SS6204-2RS)	2
10	Цилиндрический шплинт для тележек гидравлических BFZ (Pin 5X32)	1
11	Ось подвилочного колеса для тележек гидравлических BFZ (Pin)	1
12	Тандем в сборе с колесами для тележек гидравлических BFZ (Double wheel assembly (stainless type))	1



Номер.	Наименование	Количество
1	Боковая пластина для тележек гидравлических BFZ (Support plate)	2
2	Подшипник для тележек гидравлических BFZ (Bearing S6204-2RS)	4
3	Ось подвилочного роли для тележек гидравлических BFZ (Pin)	2
4	Шплинт для тележек гидравлических BFZ (Pin 5X32)	4
5	Подвилочный ролик для тележек гидравлических BFZ (Wheel)	2



Номер.	Наименование	Количество
1	Колесо ведущее для тележек гидравлических BFZ (Wheel)	2
2	Пылезащитное кольцо для тележек гидравлических BFZ (Dust cover)	2
3	Уплотнительное кольцо для тележек гидравлических BFZ (Bowl-shape pad)	2
4	Стопорная шайба для тележек гидравлических BFZ (Circlip for shaft 20)	2
5	Полукольцо для тележек гидравлических BFZ (Semi-ring)	4
6	Ось ведущих колес для тележек гидравлических BFZ (Shaft)	1
7	Подшипник для тележек гидравлических BFZ (Bearing SS6204-2RS)	4